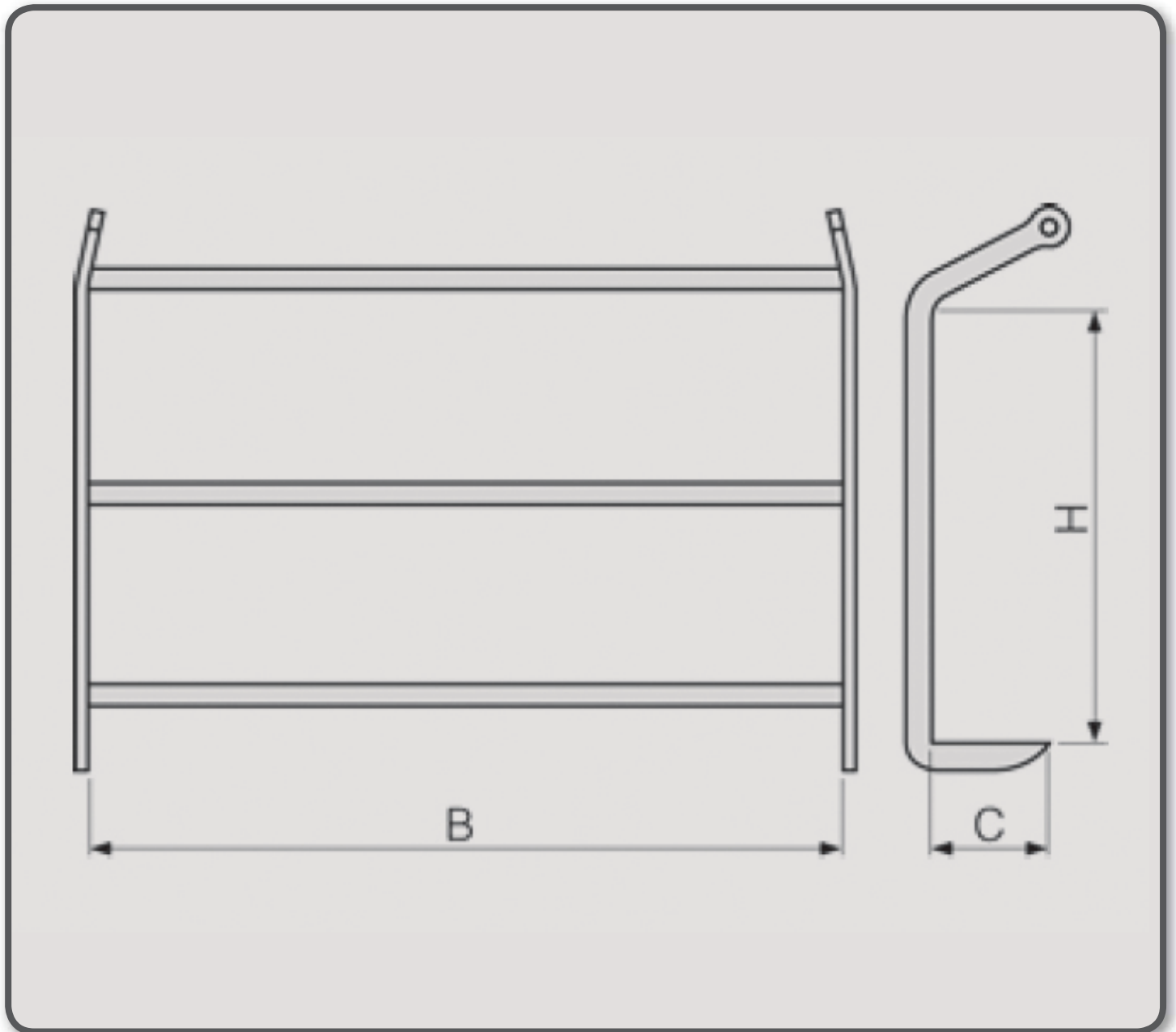


Sistema mecánico prensor - soportes de hoja



Sistema mecánico prensor - soportes de hoja

Estructura de acero, pintado con antioxidante y dos capas de esmalte, que se suministran con grillos lira para las barras de enganche, para solicitar mayores capacidades y diferentes tamaños

MODELLO	PORTATA COPPIA	H	C	B	PESO COPPIA
	KG	(mm)	(mm)	(mm)	KG
SPL-2	2500	200	180	1000	15
SPL-4	4000	400	180	1000	21
SPL-6	6300	500	180	1000	27
SPL-10	10000	600	180	1250	51

